

# Fiche technique

Caractéristiques du produit



## Plaque de cuisson nervurée chromée avec soubassement

<b>Modèle</b>	<b>Code SAP</b>	00020106
FTRC 780 G	<b>Groupe d'articles</b>	Grilles et plaques de cuisson



- Type de surface de l'appareil: Nervuré
- Dimensions de la planche à griller [mm x mm]: 560 x 770
- Épaisseur de la planche à griller [mm]: 12.00
- Matériau de la plaque supérieure: AISI 304
- Tiroir de récupération de la graisse: Oui
- Zones chauffantes indépendantes: Contrôle séparé pour chaque zone de chauffage
- Température maximale de l'appareil [° C]: 300
- Finition de surface: Chrome poli 0,03 mm
- Rebord amovible: Oui
- Allumage: Piezo + flamme éternelle

<b>Code SAP</b>	00020106	<b>Puissance gaz [kW]</b>	9.000
<b>Largeur nette [mm]</b>	800	<b>Type de connection gaz</b>	Gaz naturel, propane butane
<b>Profondeur nette [mm]</b>	730	<b>Dimensions de la planche à griller [mm x mm]</b>	560 x 770
<b>Hauteur nette [mm]</b>	900	<b>Type de surface de l'appareil</b>	Nervuré
<b>Poids net [kg]</b>	91.00	<b>Type de plan de travail</b>	Emboutie aux formes et angles arrondis - nettoyage d'entretien confortable

# Fiche technique

Dessin technique



## Plaque de cuisson nervurée chromée avec soubassement

Modèle

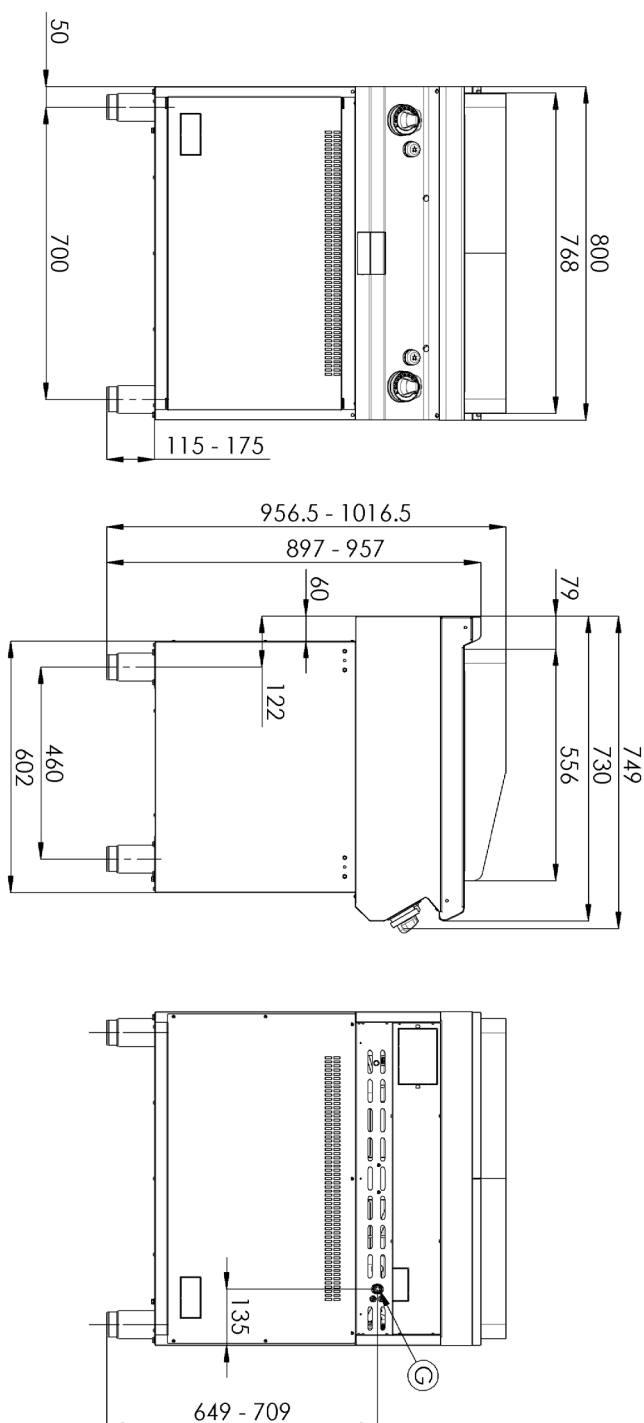
Code SAP

00020106

FTRC 780 G

Groupe d'articles

Grilles et plaques de cuisson



# Fiche technique

## Paramètres techniques



### Plaque de cuisson nervurée chromée avec soubassement

<b>Modèle</b>	<b>Code SAP</b>	00020106
<b>FTRC 780 G</b>	<b>Groupe d'articles</b>	Grilles et plaques de cuisson

**1. Code SAP:**

00020106

**2. Largeur nette [mm]:**

800

**3. Profondeur nette [mm]:**

730

**4. Hauteur nette [mm]:**

900

**5. Poids net [kg]:**

91.00

**6. Largeur brute [mm]:**

840

**7. Profondeur brute [mm]:**

800

**8. Hauteur brute [mm]:**

1080

**9. Poids brut [kg]:**

101.00

**10. Type d'appareil:**

Appareil à gaz

**11. Type de construction de l'appareil:**

Avec soubassement

**12. Puissance gaz [kW]:**

9.000

**13. Allumage:**

Piezo + flamme éternelle

**14. Type de connexion gaz:**

Gaz naturel, propane butane

**15. La couleur extérieure de l'appareil:**

Acier inoxydable

**16. Matériel:**

AISI 304 plaque supérieure et revêtement

**17. Type de plan de travail:**

Emboutie aux formes et angles arrondis - nettoyage d'entretien confortable

**18. Matériau de la plaque supérieure:**

AISI 304

**19. Épaisseur de la plaque supérieure [mm]:**

1.50

**20. Finition de surface:**

Chrome poli 0,03 mm

**21. Température maximale de l'appareil [° C]:**

300

**22. Température minimale de l'appareil [° C]:**

50

**23. Accès au service:**

De l'avant en retirant le panneau avant

**24. Thermocouple de sécurité:**

Oui

**25. Pieds réglables:**

Oui

**26. Dimensions de la planche à griller [mm x mm]:**

560 x 770

**27. Épaisseur de la planche à griller [mm]:**

12.00

**28. Tiroir de récupération de la graisse:**

Oui

# Fiche technique

Paramètres techniques



## Plaque de cuisson nervurée chromée avec soubassement

<b>Modèle</b>	<b>Code SAP</b>	00020106
FTRC 780 G	<b>Groupe d'articles</b>	Grilles et plaques de cuisson

### 29. Zones chauffantes indépendantes:

Contrôle séparé pour chaque zone de chauffage

### 31. Type de surface de l'appareil:

Nervuré

### 30. Rebord amovible:

Oui

### 32. Raccordement à un robinet à boule:

1/2